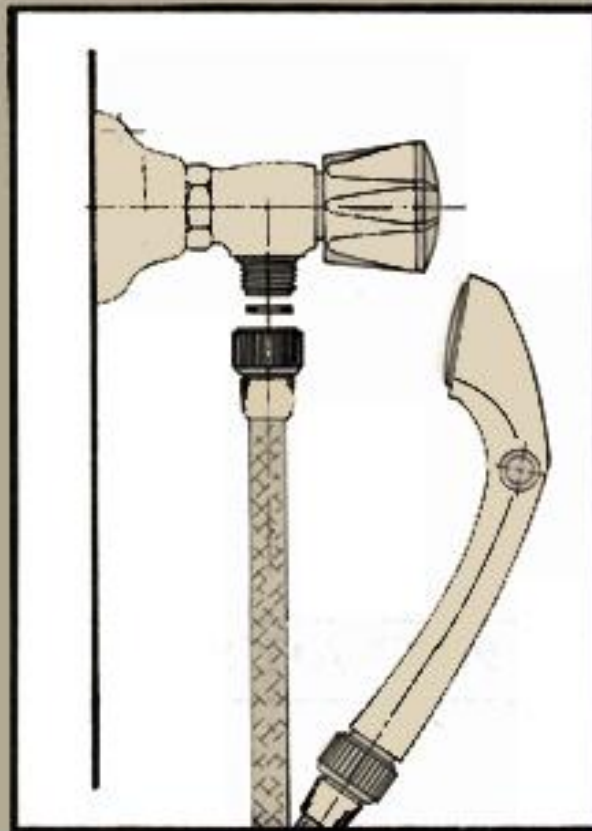


**INSTALACIONES HIDRAULICAS Y
SANITARIAS.
GRIFERIAS**

MINISTERIO DE TRABAJO Y
SEGURIDAD SOCIAL



Servicio Nacional
de Aprendizaje



TELEDUCHA CON VALVULA.



Asoceramiatas



Teleducha con valvula by [Sistema de Bibliotecas SENA](#) is licensed under a [Creative Commons Reconocimiento-NoComercial-CompartirIgual 3.0 Unported License](#).

Creado a partir de la obra en <http://biblioteca.sena.edu.co/>.

TELEDUCHA CON VALVULA.

PRIMERA EDICION.

CONTENIDOS TECNICOS:

Luis Eduardo Ospina R.- Grival

Carlos Efrén Ibarra G.- Grival

Carlos Hernando Rosas R.- Sena.CNC.

ASESORIA TECNICO-PEDAGOGICA:

Luis Eduardo Bustamante T.

Asesor División Industria. Sena

DIAGRAMACION:

Mario Alberto Salazar Z.

COMITE TECNICO:

Fernando Delgado H.

Presidente Asoceramistas

Luis Fernando Jiménez C.

Gerente Mercadeo - Grival

Juan Arias B.

Jefe Centro Nacional de la Construcción

Convenio SENA-ASOCERAMISTAS

SENA. 1990

TABLA DE CONTENIDOS

1. GENERALIDADES

1.1 Descripción	9
1.2 Partes	9
1.3 Funcionamiento	9

2. PROCESO TECNICO DE INSTALACION

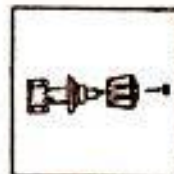
2.1 Medidas de Instalación	13
2.2 Conexión a la Red	13
2.3 Instalación del Soporte	13

3. MATERIALES, HERRAMIENTAS Y EQUIPO

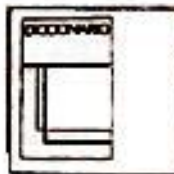
19

4. RECOMENDACIONES TECNICAS

23



1. GENERALIDADES

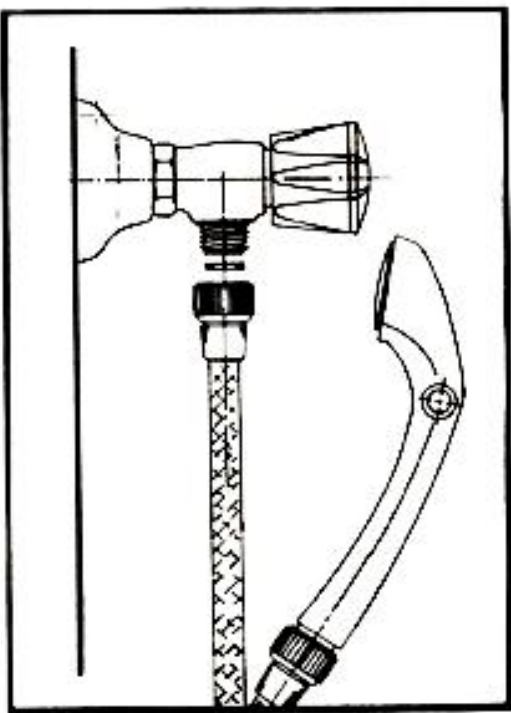


1. GENERALIDADES

1.1 DESCRIPCION

Como su nombre lo indica, es un tipo de ducha personal o teleducha cuya extensión se instala en una válvula angular especialmente diseñada. La principal característica la constituye el hecho de instalarse exclusivamente en la red de agua fría, por lo cual su ubicación debe hacerse de acuerdo a las necesidades de aseo personal.

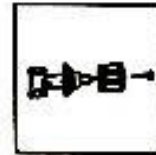
1.2 PARTES



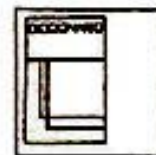
La teleducha con válvula consta' de dos partes: La válvula y la extensión, además del soporte que forma parte del juego, suministrado por el fabricante.

1.3 FUNCIONAMIENTO

Al rotar la manija de la válvula hacia la izquierda se produce el paso del agua hacia la teleducha; para obtener agua por ésta, basta oprimir el botón de control hacia la izquierda del brazo de la teleducha.

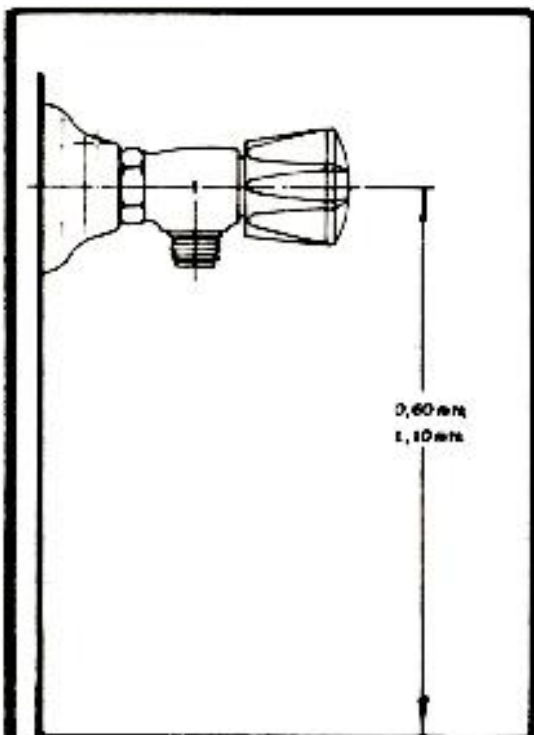


2. PROCESO TECNICO DE INSTALACION.



2. PROCESO TECNICO DE INSTALACION

2.1 MEDIDAS DE INSTALACION



Las medidas de instalación de la teleducha con válvula no son rigurosamente fijas, sin embargo la altura puede ser considerada dentro de un parámetro de **0.60 a 1.10** metros de altura sobre el nivel del piso terminado. El soporte debe ser instalado por encima de la salida de la válvula, a una distancia tal que la manguera permita colgar el brazo de la teleducha, después de instalada.

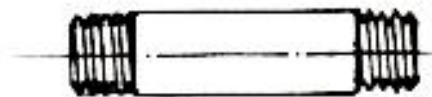
2.2 CONEXION A LA RED

EL proceso de instalación de la teleducha con válvula se realiza, llevando a cabo el siguiente orden de operaciones:

A. Drenar la Tubería

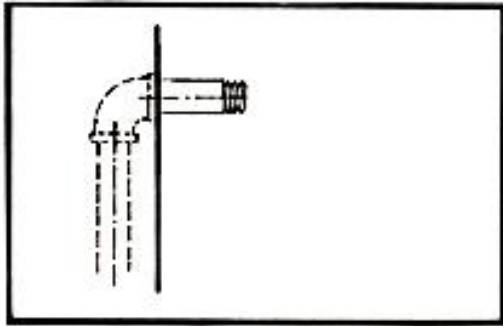
Retire el niple taponado de la pared, abra la llave de paso y deje escapar momentáneamente el agua. Esto con el fin de evacuar de la tubería, cualquier residuo que posteriormente pueda dañar los empaques de la válvula o entorpecer el funcionamiento de la teleducha, después de unos dos minutos, proceda a cerrar la llave de paso.

B. Alistar Niple



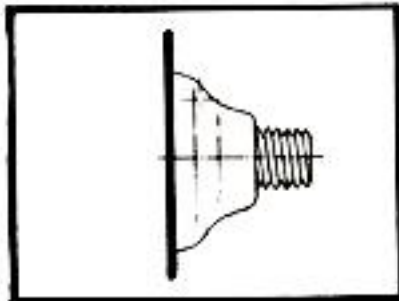
Mida, corte y rosque un niple de hierro galvanizado de 1/2" de diámetro y de una longitud total equivalente a 4.5 centímetros que sobresale de la pared

terminada, mas la pequeña longitud necesaria para enroscarlo al codo de la pared.



Aplíquelo cinta de teflón en ambas roscas y enrósquelo en el codo de la pared, ajustándolo con llaves para tubo.

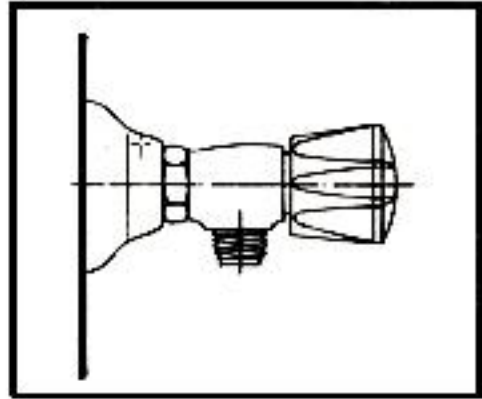
C. Enroscar la Válvula



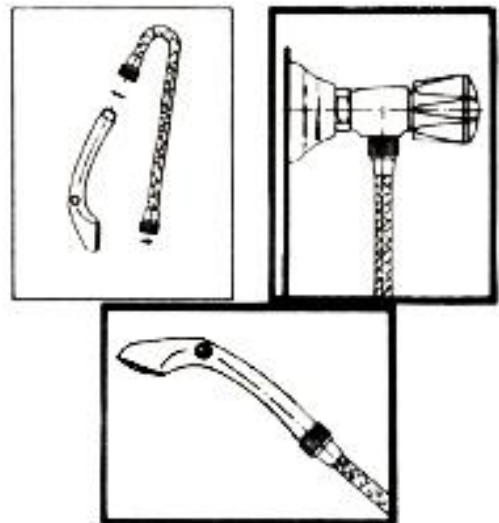
Introduzca el escudo de la válvula en el niple que acaba de instalar.

Tome la válvula como viene armada de la fábrica y enrósquela en el niple, primero manualmente y por último

ajústela con llave expansiva, dejando la rosca de conexión de la manguera hacia abajo.

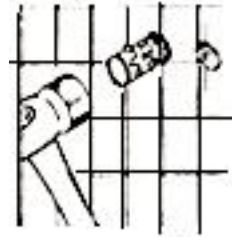


D. Conectar la Teleducha



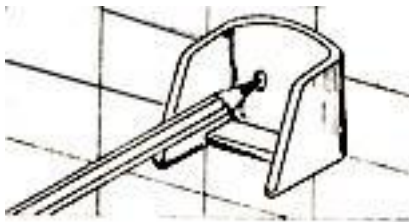
Tome la manguera y verifique que en el interior de sus tuercas se encuentren los empaques, enrósque manualmente uno de sus extremos a la válvula y el otro al brazo de la teleducha.

- Verifique que no haya escapes por las tuercas de la manguera, haciendo circular el agua con la válvula abierta y restringiendo el paso del agua con el botón de control del brazo de la teleducha. Si es necesario ajuste un poco mas las tuercas.



2.3 INSTALAR EL SOPORTE

- Determine la ubicación del soporte y verifique que la longitud de la manguera, le permita colgar la teleducha después de instalada.



- Apoye manualmente el soporte contra la pared, en el sitio escogido y marque la posición de los tornillos.

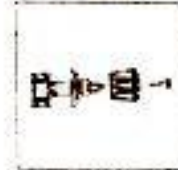


Con un taladro y broca de tungsteno de 1/4", abra los orificios sin excederse en la profundidad.

- Inserte los chazos plásticos, golpeándolos suavemente con un martillo.



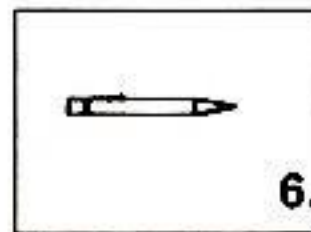
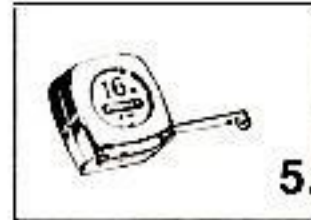
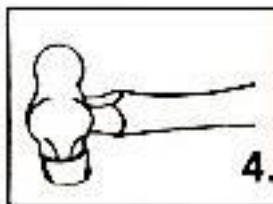
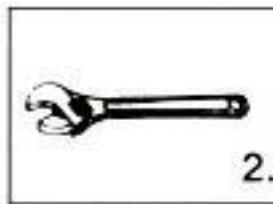
- Asegure el soporte, sujetándolo con los tornillos.



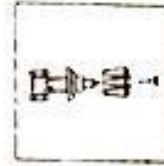
3. MATERIALES, HERRAMIENTAS Y EQUIPO.



3. MATERIALES, HERRAMIENTAS Y EQUIPO



1. Cinta de Teflón
2. Llaves expansivas
3. Destornillador de pala
4. Martillo
5. Flexómetro
6. Lápiz
7. Taladro con broca de Tungsteno.



5. RECOMENDACIONES TECNICAS.



4. RECOMENDACIONES TECNICAS.

- Si el chorro de la teleducha pierde orientación o caudal, retire el tornillo de la rejilla, deje fluir el agua, limpie la rejilla y arme nuevamente el conjunto.
- El brazo de la teleducha, no es una válvula de corte total del agua, en la posición de cierre del botón, se presenta un goteo normal, esto para recordarle que hay paso de agua a la teleducha y que es necesario cerrar la válvula.
- No usar pegantes, hilazas ni grasas de origen animal o vegetal en las roscas, use siempre cinta de teflón.
- No utilizar llaves para tubo para ajustar la válvula ni las tuercas de la manguera.
- Evitar estropear el brazo de la teleducha, durante el proceso de instalación.