



# Criador de Curies



**LIMPIEZA Y DESINFECCIÓN DE  
INSTALACIONES PARA CURÍES**

**Vol. 5**

# CONTENIDO

## INTRODUCCIÓN

## IMPORTANCIA DEL ASEO Y DESINFECCIÓN DE LAS INSTALACIONES

- Sustancias químicas
- Proceso de aseo y desinfección del galpón
- Limpie el galpón
- Lave el galpón
- Desinfecte el galpón
- Desinfección de galpones por medio del calor
- Recomendaciones sobre medidas de seguridad

## VOCABULARIO

## EVALUACIÓN FINAL

## CRÉDITOS

# Introducción

Uno de los problemas más comunes que se presentan en una explotación de curíes es la presencia de ciertas enfermedades tanto parasitarias como infecciosas. Estas enfermedades son causadas por la presencia de insectos y microbios que proliferan en sitios donde la falta de aseo y desinfección son muy frecuentes.

Con el estudio de la presente cartilla y con las prácticas recomendadas en la misma, usted estará en capacidad de realizar una adecuada limpieza y desinfección de las instalaciones (galpones, pozas, pasteras y comederos) con el fin de prevenir dichas enfermedades, utilizando los productos sugeridos para dicha labor.

# Importancia del aseo y desinfección de las instalaciones

El aseo y desinfección de galpones y pozas es de suma importancia porque es el lugar donde habitan los curíes, por lo tanto estas instalaciones deben permanecer limpias, libres de insectos y microbios, que pudieran poner en peligro la vida de los animales.

La desinfección a las instalaciones se debe realizar:

- Cada vez que inicie una nueva explotación
- Durante la explotación
- Cuando realice un cambio de camas en las pozas
- 

Usted puede desinfectar sus instalaciones utilizando uno de los siguientes métodos:

1. Desinfección de galpones por medio de sustancias químicas (desinfectantes)
2. Desinfección de galpones por medio de calor (soplete a gasolina)

# Importancia del aseo y desinfección de las instalaciones

## SUSTANCIAS QUÍMICAS

### Tipos de desinfectantes y concentración

Para desinfectar adecuadamente las instalaciones, existe en el comercio un gran número de desinfectantes.

En esta cartilla hablaremos de los más comunes, económicos y efectivos. Entre ellos tenemos:

Formol	1 x 100
Compuestos a base de yodo	1 x 1000
Permanganato de potasio	1 x 1000
Creolina	1 x 100
Agua caliente	80 – 100 °C
Detergentes	Disueltos en agua
Cal viva	Disuelta en agua

# Importancia del aseo y desinfección de las instalaciones

## PROCESO DE ASEO Y DESINFECCIÓN DEL GALPÓN

### Prepare los materiales

Consiste en alistar y preparar con anterioridad a la ejecución del trabajo los materiales tales como herramientas y elementos para la limpieza y desinfección de las instalaciones.

Para realizar esta operación disponga de:

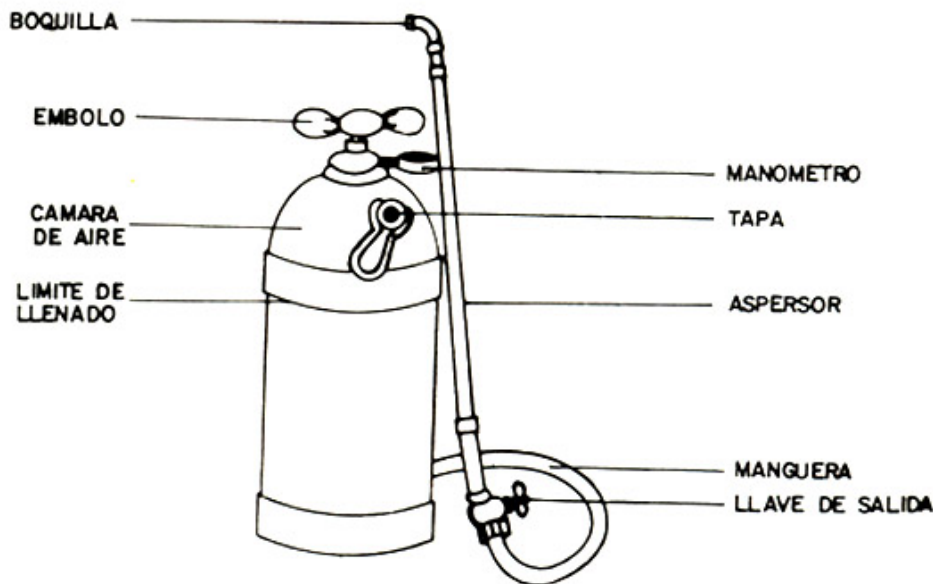


# Importancia del aseo y desinfección de las instalaciones

## Recomendaciones para el uso de la bomba aspersora

La bomba aspersora requiere de cuidado y manejo adecuado, para asegurar su mayor rendimiento y durabilidad.

### PARTES DE LA BOMBA ASPERSORA



Para su utilización, tenga en cuenta el siguiente proceso:

- Cada vez que use una bomba lávela muy bien. De esta manera usted estará seguro de haber eliminado los residuos del producto aplicado.

# Importancia del aseo y desinfección de las instalaciones

- Llene la bomba solo hasta su nivel máximo, dejando una cámara de aire.
- Para vaciar los líquidos al tanque de la bomba use siempre un filtro, para retener cualquier residuo o basura que pudiera destruir la boquilla.
- Ajuste la tapa y asegúrese que quede bien enroscada, antes de aplicar el aire.
- Al introducir el aire a la bomba no se coloque frente a la tapa. Con la presión del aire, podría soltarse y causar un accidente.
- Aplique aire solo hasta el final de la franja verde del manómetro. De ahí en adelante, significa peligro, indicado por una franja roja.



## **ASEGÚRESE SI EL MANÓMETRO ESTA FUNCIONANDO CORRECTA- MENTE CON LA PRESIÓN DEL AIRE**

Cuando termine de aplicar el producto y haya efectuado la desinfección correspondiente de las instalaciones, lave la bomba con abundante agua y colóquela boca abajo, para que escurra.



# Importancia del aseo y desinfección de las instalaciones

## LIMPIE EL GALPÓN

### PASOS A SEGUIR

**Primer paso:** Recoja y retire a cama vieja de as pozas.

**Segundo paso:** Barra minuciosamente as paredes y pisos.

**Tercer paso:** Tenga cuidado de no amontonar éstos desperdicios cerca al galpón. La proliferación de moscas y los malos olores son perjudiciales para los curíes.

**Cuarto paso:** Distribuya estos desperdicios sobre el lote de pastos en proceso de macollamiento o haga un compost con estos desperdicios.

## LAVE EL GALPÓN

### PASOS A SEGUIR

**Primer paso:** Aplique abundante agua a presión, por todas las superficies internas del galpón.

**Segundo paso:** Prepare agua y jabón y con un cepillo restriegue vigorosamente paredes y pisos.

**Tercer paso:** Enjuague can bastante agua nuevamente y deje escurrir.

# Importancia del aseo y desinfección de las instalaciones

## DESINFECTE EL GALPÓN

### PROCESO

**Primer paso:** Calcule la cantidad de agua y producto que va a utilizar.

**Segundo paso:** Prepare la solución desinfectante e insecticida en una reducida cantidad de agua y luego mezcle con el resto.

**Tercer paso:** Vacíe el producto en la bomba y luego acábela de llenar hasta el límite indicado.

**Cuarto paso:** Agite nuevamente el contenido de la bomba para homogenizar la solución.

**Quinto paso:** Asperge el producto portadas las superficies internas del galpón (techos, paredes y pisos) y deje secar.



# Importancia del aseo y desinfección de las instalaciones

## Encale el galpón

Para encalar un galpón realice los siguientes pasos:

**Primer paso:** Aliste cal yagua.

**Segundo paso:** Con los ingredientes anteriores prepara una lechada (mezcla de cal yagua).

**Tercer paso:** Con la ayuda de hisopo (brocha), empiece a pintar las paredes del galpón.

## AMIGO CURICULTOR

El encalamiento de las instalaciones sirve como un complemento a la desinfección, además da al galpón una mejor presentación.

# Importancia del aseo y desinfección de las instalaciones

**Coloque cama nueva**

## **PROCESO**

**Primer paso:** Reponga la cama que retiró por otra que esté seca.

**Segundo paso:** Utilice preferiblemente viruta de madera.

**Tercer paso:** Revise la viruta, retire los vidrios, latas u otros objetos que puedan lesionar al animal.

**Cuarto paso:** Coloque en el piso de cada una de las pozas una capa delgada de cal.

**Quinto paso:** Sobre la cal esparza la cama nueva, con un espesor aproximado a los diez cms.

## **AMIGO CURICULTOR:**

*La utilización de cal en el piso de las pozas ayuda a controlar la humedad de las mismas; además contribuye a erradicar un gran número de microbios y parásitos.*

# Importancia del aseo y desinfección de las instalaciones

Apreciado amigo: hasta aquí ha visto un método de desinfección muy utilizado en nuestro medio; se trata del método de desinfección de galpones por medio de sustancias químicas o con desinfectantes.

A continuación nos permitimos indicarle otro método de desinfección que al igual que el anterior ha dado buenos resultados en el control o erradicación de los gérmenes infecciosos, causantes de la presentación de muchas enfermedades en los curíes.

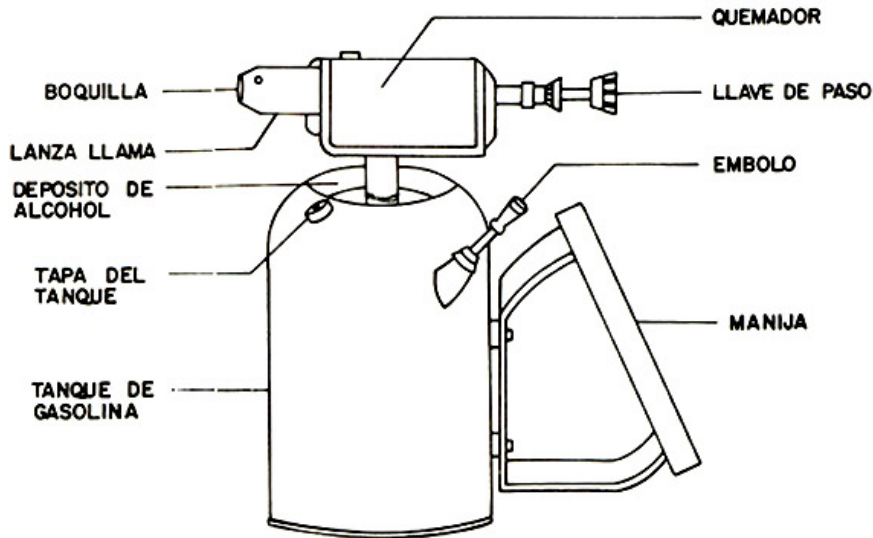
## **DESINFECCIÓN DE GALPONES POR MEDIO DEL CALOR**

Hablaremos en este método únicamente del proceso de desinfección ya que los demás pasos son idénticos a los del método anterior.

Para llevar a cabo este sistema de desinfección, utilice un soplete a gasolina.

A continuación usted encontrará algunas recomendaciones para su manejo y utilización.

# Importancia del aseo y desinfección de las instalaciones



## Instrucciones para el manejo del soplete

1. Abra la tapa del tanque de gasolina (cocinol o gasolina blanca).
2. Llène de gasolina el tanque hasta  $2/3$  partes.
3. Ajuste la tapa y asegúrese que quede bien enroscada.
4. Introduzca aire al tanque, accionando varias veces el émbolo, de tal manera que solo quede a mitad de presión.
5. Llène de alcohol el depósito de cebamiento.

# Importancia del aseo y desinfección de las instalaciones

6. Encienda un fósforo y acérquelo con cuidado al depósito de alcohol (cebamiento).
7. Coloque el soplete en un lugar donde no le llegue el viento y déjelo un tiempo, con el fin de calentar el quemador.
8. Cuando observe que el alcohol esté por consumirse en el depósito, abra la llave de paso y gradúela de tal manera que desprenda una llama azul por la boquilla del lanza llamas.
9. Complete la presión de aire del soplete, accionando nuevamente el émbolo.
10. Repita la operación anterior cuando observe que la llama azul empiece a tomar una coloración amarilla, dado que esto indica la falta de presión de aire.
11. Cuando haya terminado el trabajo de desinfección, cierre la llave de paso del soplete y guárdelo en un lugar seguro.

# Importancia del aseo y desinfección de las instalaciones

## Proceso de desinfección

Una vez en funcionamiento el soplete (prendido), acerque éste a la zona que desea desinfectar, de tal manera que no produzca quemazones en la superficie.

El proceso de desinfección en si, consiste en el desplazamiento lento y uniforme del soplete por toda la superficie objeto de desinfección; en la misma forma a como lo haría un pintor de lámina.

## RECUERDE

Una vez terminado el trabajo de desinfección, no olvide lavar y guardar en su sitio los equipos y herramientas de trabajo. Además la colocación de la cama nueva se debe realizar cuando el piso y las paredes de las pozas se encuentren secos.



# Importancia del aseo y desinfección de las instalaciones

## RECOMENDACIONES SOBRE MEDIDAS DE SEGURIDAD

1. Use guantes, caretas y overol para aplicar desinfectantes.
2. No coma, beba o fume, mientras aplique desinfectantes que sean tóxicos (venenosos).
3. Lávese y cámbiese de ropa cuando termine la labor.
4. Saque el aire sobrante de la bomba, para ello desatornille suavemente la tapa y el aire saldrá sin producir ningún accidente.
5. No arroje productos químicos a las cañerías o fuentes de agua. Estos contaminan y destruyen la fauna.
6. Tenga mucho cuidado con el manejo de la gasolina, un descuido puede provocar accidentes.

# Importancia del aseo y desinfección de las instalaciones

## VOCABULARIO

**MICROBIO:** Ser vivo, microscópico que habita en el aire o en el agua (bacterias, bacilos, etc.)

**VOLÁTIL:** Que puede convertirse en vapor.

**MANÓMETRO:** Instrumento que sirve para indicar la presión.

**ERRADICAR:** Arrancar de raíz.

**UNIFORME:** Que tiene igual forma.

**PRESIÓN:** Acción de apretar o comprimir.

**GERMICIDA:** Sustancia que mata gérmenes o microbios.

**DESINFECTANTE:** Sustancia química que sirve para controlar infecciones

# Importancia del aseo y desinfección de las instalaciones

## EVALUACIÓN FINAL

1. Enumere las partes de una bomba aspersora: \_\_\_\_\_

---

---

2. Enumere y explique las diferentes formas de desinfección en instalaciones para curies. \_\_\_\_\_

---

---

3. ¿Qué características importantes deben tener los productos desinfectantes para su utilización? \_\_\_\_\_

---

---

4. ¿Cuál es el proceso a seguir en la desinfección de instalaciones para curies? \_\_\_\_\_

---

---

## **BIBLIOGRAFÍA**

**GANADERIA, Limpieza y desinfección caballerizas 1985.**

## **Elaborado por:**

GERARDO HUMBERTO BENAVIDES  
Instructor Especies Menores  
Regional Nariño

## **Asesoría Pedagógica:**

FRANCISCO PEÑA D.  
Regional Nariño

## **Revisión Técnica:**

ARTURO CORRECHA R.  
Médico Veterinario  
División Agropecuaria

## **Diseño y diagramación:**

JULIO CÉSAR RIVERA GÓMEZ  
Auxiliar de Comunicaciones  
División Agropecuaria

# Créditos

## **Versión Digital**

### **Escaneo y organización de Textos:**

Nancy Gutierrez Ortega

Cundinamarca - Centro de Biotecnología Agropecuaria

### **Programación Web:**

Erika Oliveros Dederle.

Centro de Gestión de Mercados, Logística y TIC's

### **Diagramación:**

Erika Oliveros Dederle.

Centro de Gestión de Mercados, Logística y TIC's

### **Retoque Digital Ilustraciones:**

Armando Muñoz.

Centro de Gestión de Mercados, Logística y TIC's

### **SBS:**

Martha Luz Gutierrez.

Adriana Rincón.

### **Instructores SENA:**

Juan Pablo Donoso.

Jorge Garcia.